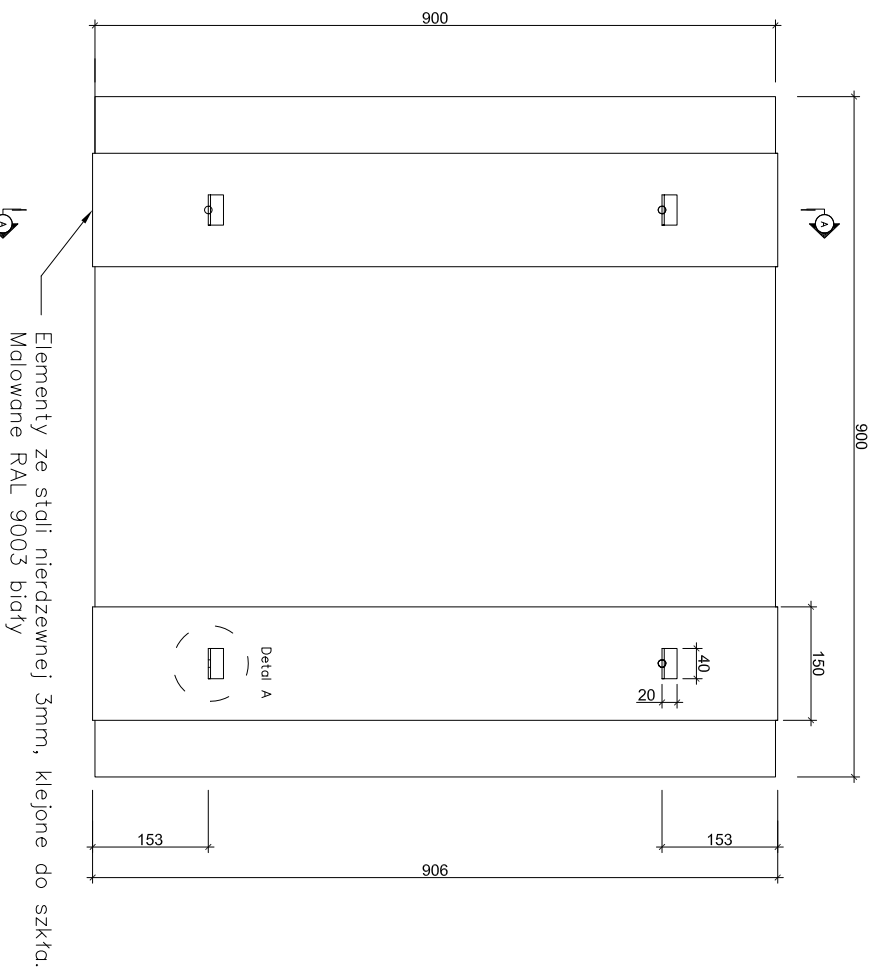
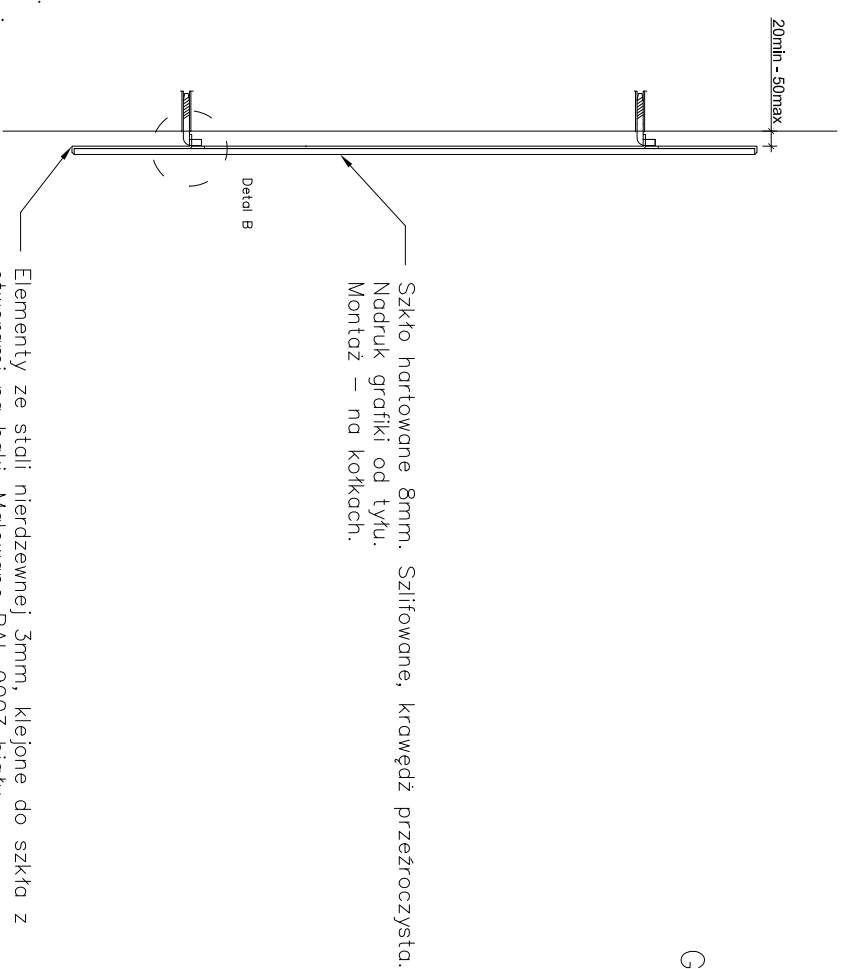


1 Widok – Front  
1:10 @ A3

Szkoło hartowane 8mm. Szlifowane. Boki: transparentne.  
Nadruk grafiki od tyłu.  
Montaż – na kotkach i kotwach klejonych do szkła klejem UV. Montaż na ścianie za pomocą kotew. Możliwe wykonanie podkonstrukcji wkręcanej do ściany, malowanej na biało RAL 9003

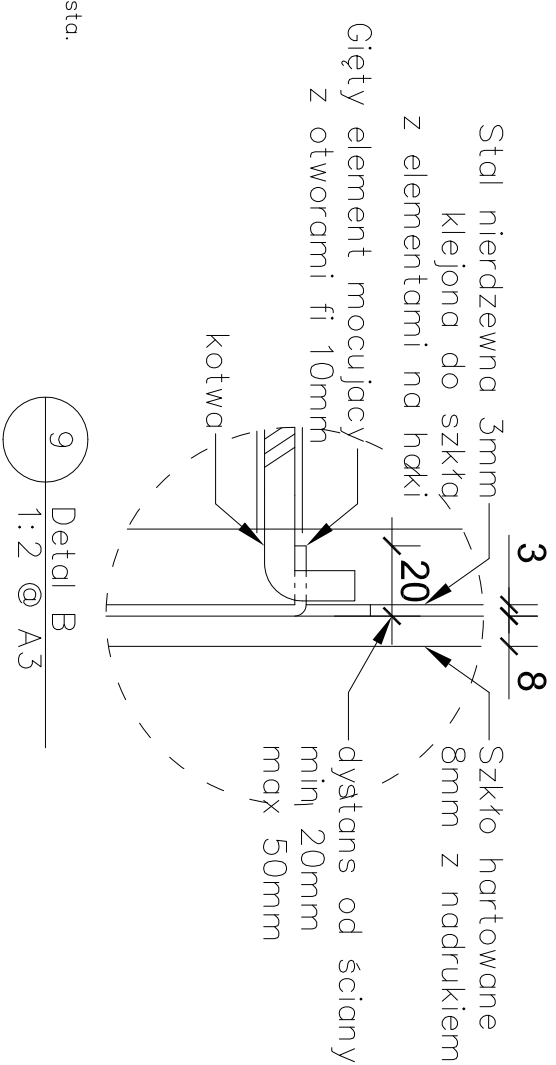


3 Widok – Tył  
1:10 @ A3

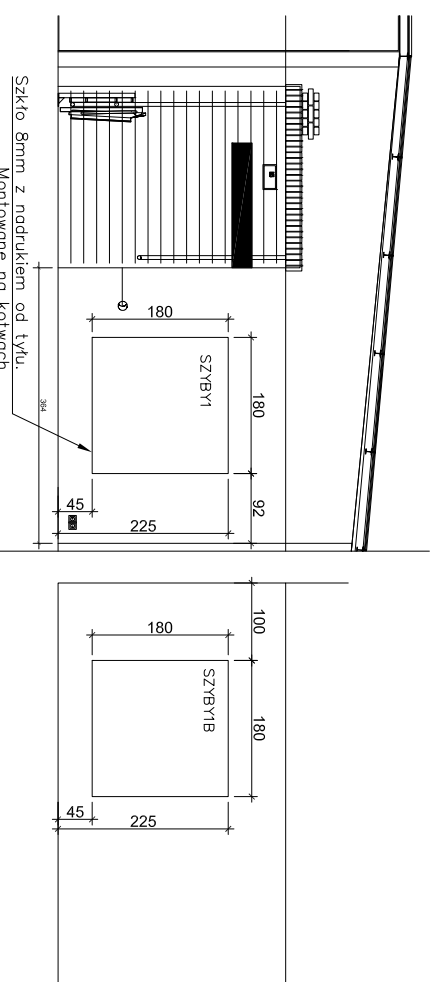


2 Przekrój AA  
1:10 @ A3

Elementy ze stali nierdzewnej 3mm, klejone do szkła z otworami na haki. Malowane RAL 9003 biały



9 Detail B  
1:2 @ A3



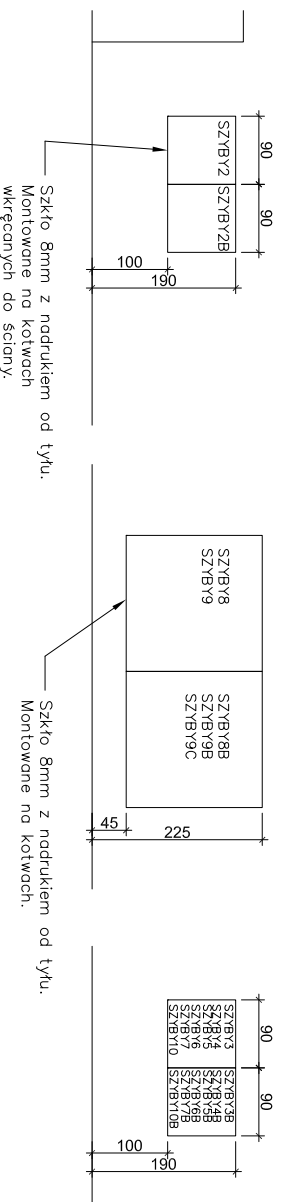
4 Widok A -1  
1:100 @ A3

5 Widok B -1  
1:100 @ A3



10 Detail A  
1:2 @ A3

**UWAGA 1**  
Szkło hartowane 8mm. Antyrefleksyjne. Szlifowane, boki przezroczyste. Z nadrukiem od tyłu. Klejone do nadrukiem od tyłu. Elementy do zaprojektowanych elementów ze stali nierdzewnej 3mm malowane na RAL 9003. Montowane na kotkach do ściany pod nadzorem projektanta. Próbki do akceptacji.  
14 SZTUK (w tym 3 z monitorem)



6 Widok C -1  
1:100 @ A3

7 Widok D WYSTAWA +3  
1:100 @ A3

8 Widok E WYSTAWA SCHODDY  
1:100 @ A3