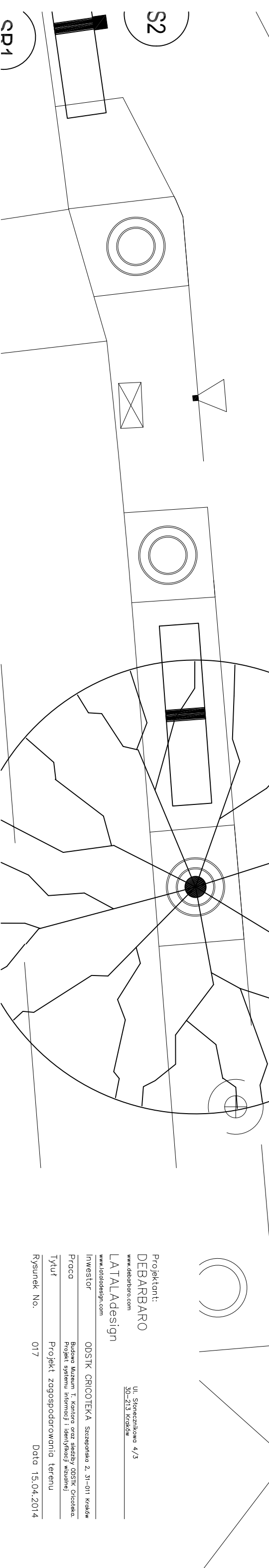
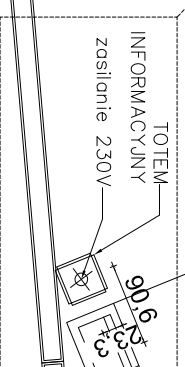
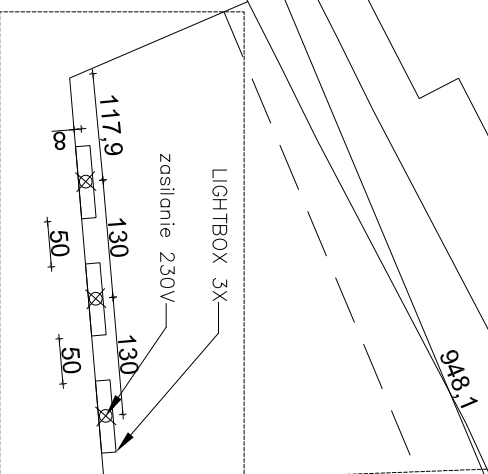


MASZTY 3 SZTUKI H - 8 METRÓW.



S2

CD1

Projektant:
DEBARBARO
www.debarbaro.com

Investor:
ODSTK CRICOTEKA Szczepanaka 2, 31-011 Kraków
Budowa Muzeum T. Kantora oraz siedziby ODSTK Cricoteka.
Projekt systemu informacji i sensorycznej wizualizacji

Tytuł:
Projekt zagospodarowania terenu

Rysunek No. 017

Data 15.04.2014

Ul. Słowackiego 4/3
30-213 Kraków
www.lataladesign.com