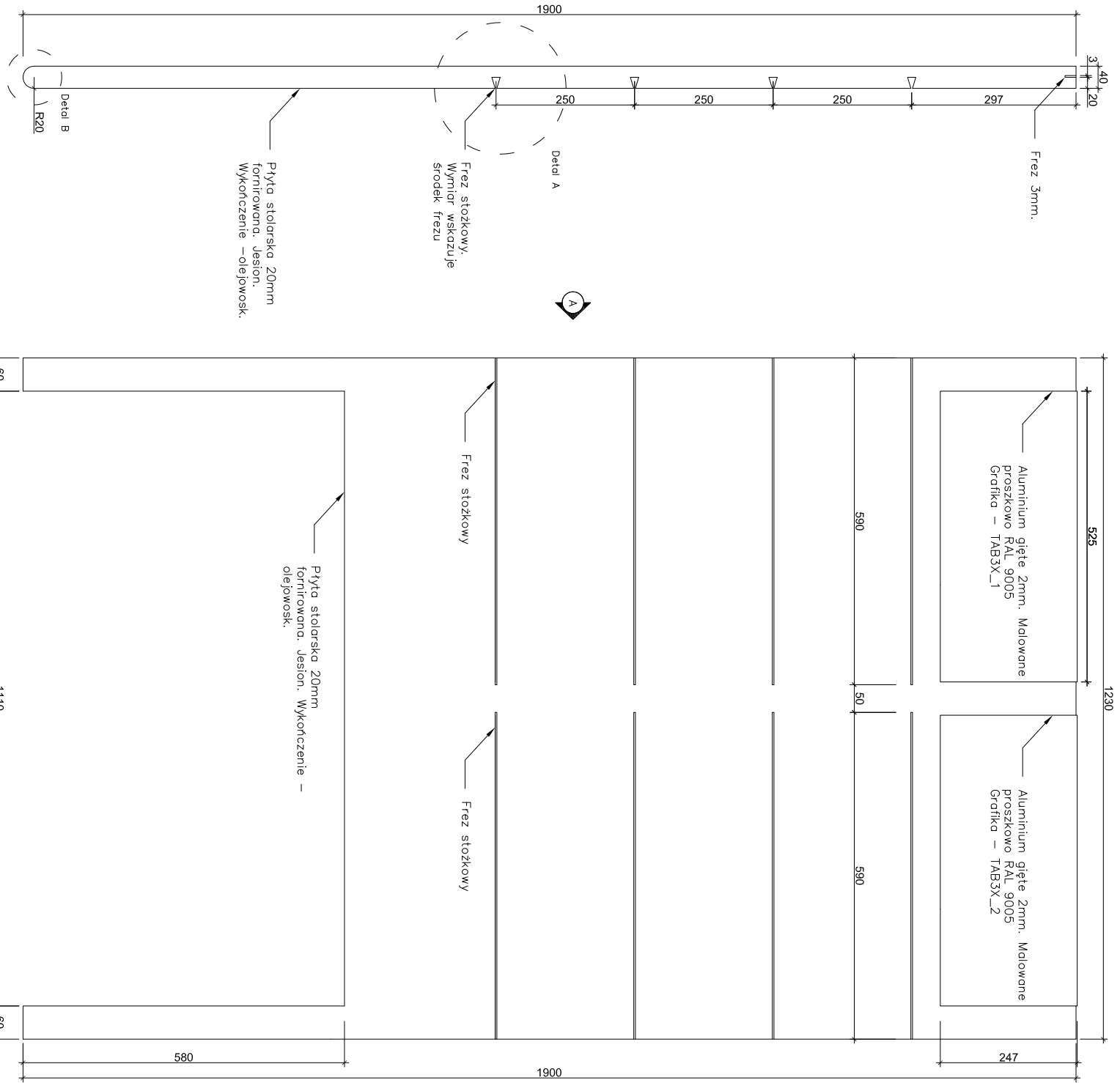
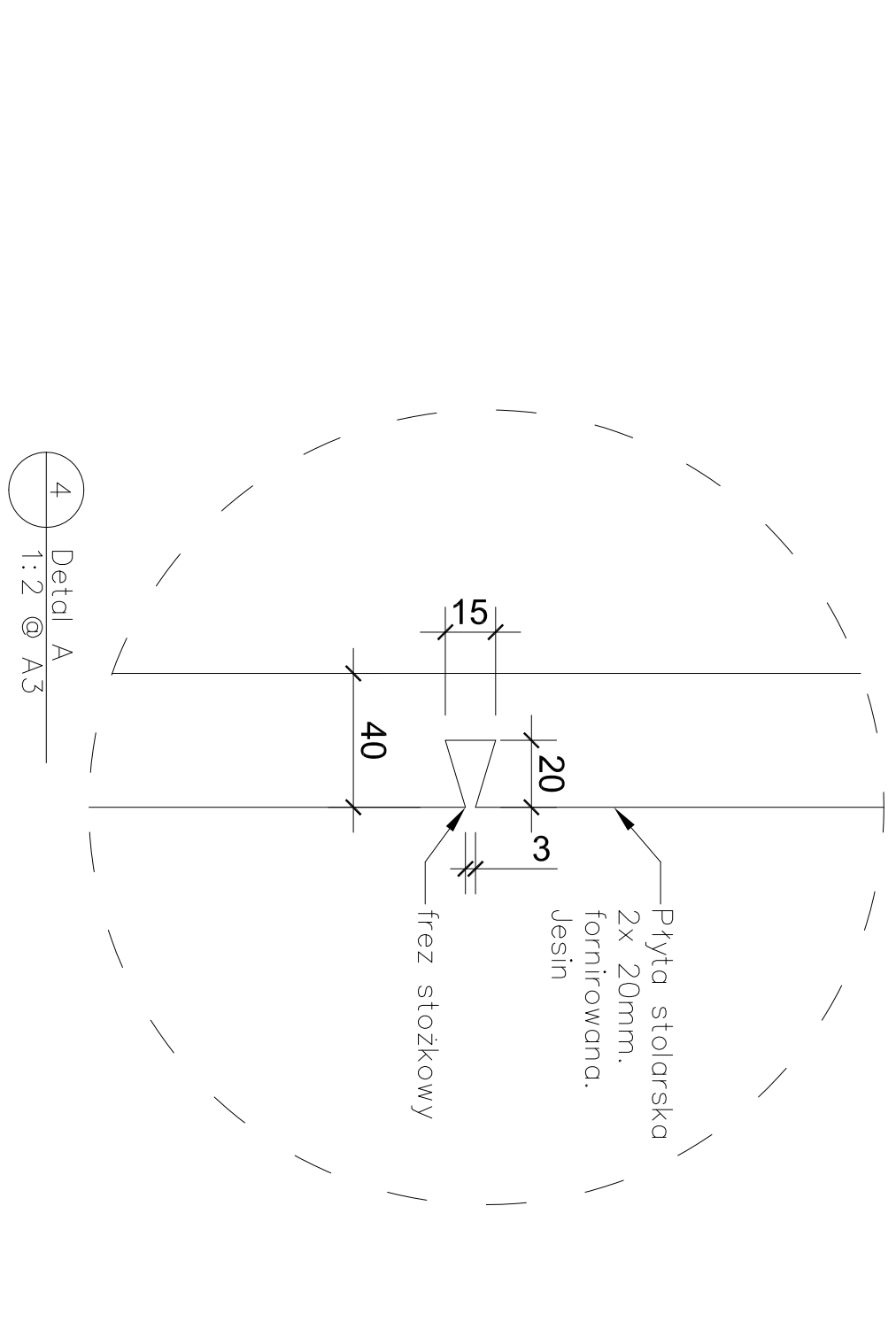


3 Widok C
1:10 @ A3

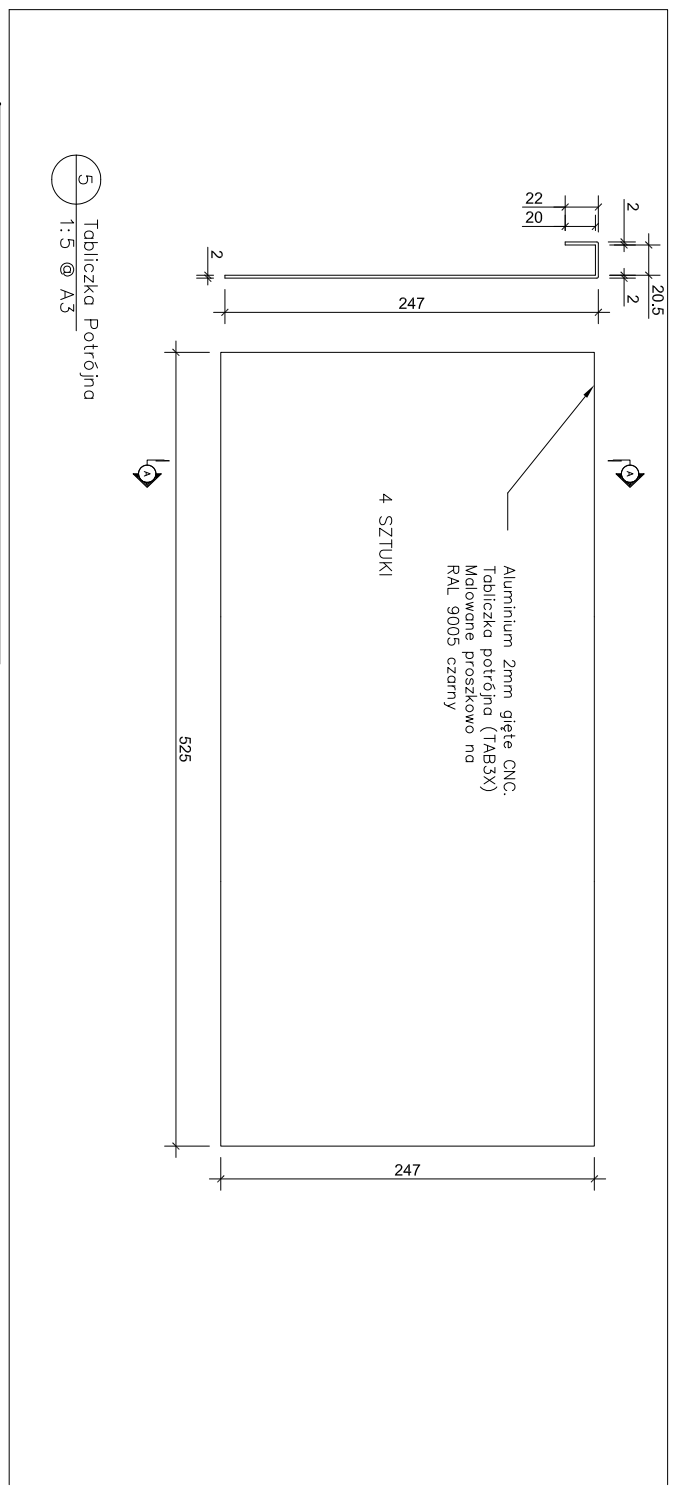


1 Widok A
1:10 @ A3

2 Widok B
1:10 @ A3



4 Detal A
1:2 @ A3



5 Tabliczka Potrójna
1:5 @ A3

UWAGA !
 Obiekt wykonany z Płyty stolarskiej 20mm podwójnie klejonej.
 We wskazanych miejscach frez stożkowy (detal A)
 W kastkach A,B i C materiały promocyjne CRICOTEKI.
 Wykończenie – Fornir olejwoskowany materiał – Jesion. Kolor-naturalny Jesion. Próbki materiałowe do akceptacji pod nadzorem projektanta.
 Blokowany za pomocą kołków – detal B rys 011

Projektant:
DEBARBARO
 www.debarbaro.com
 Ul. Stenczyńska 4/3

Proca
 Biuro Muzeum, T. Kontora oraz siedziby ODSiK Cracolek.
 Projekt systemu informacji i identyfikacji wizualnej

Investor
LATALAdesign
 www.lataladesign.com

ODSiK CRICOTEKA Szczępska 2, 31-011 Kraków

Tytuł
 Stojak Wielki

Rysunek No. 009

Data 15.04.2014