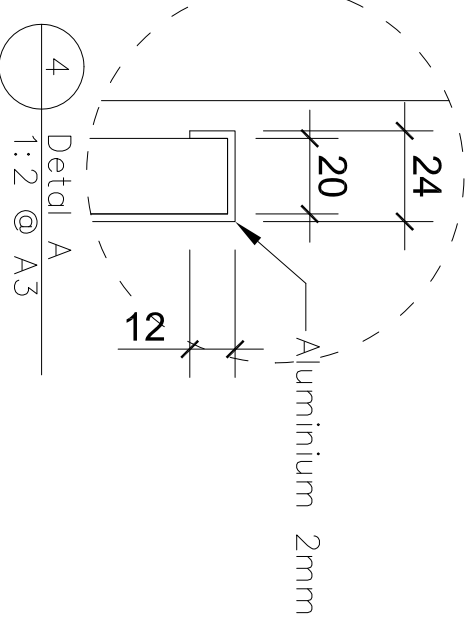


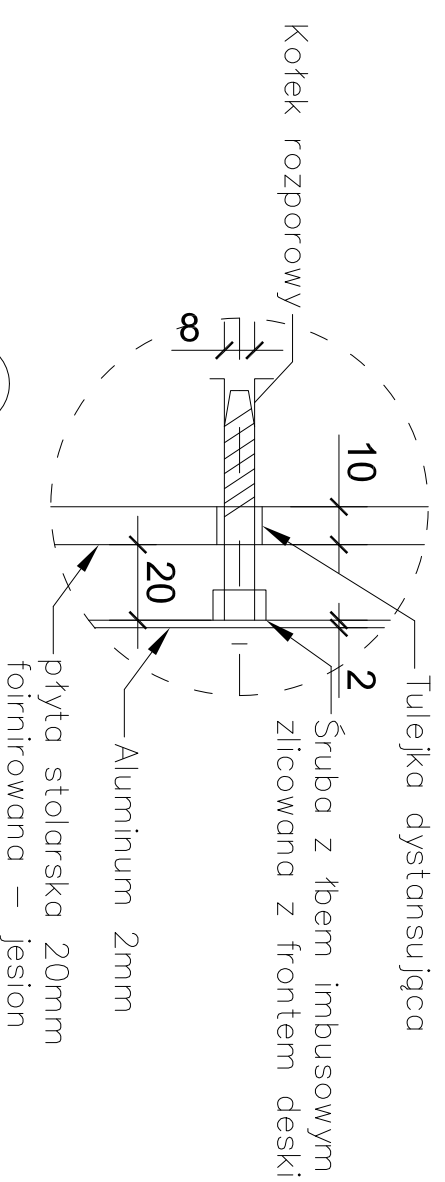
1 Widok B
1:10 @ A3

2 Widok B
1:10 @ A3

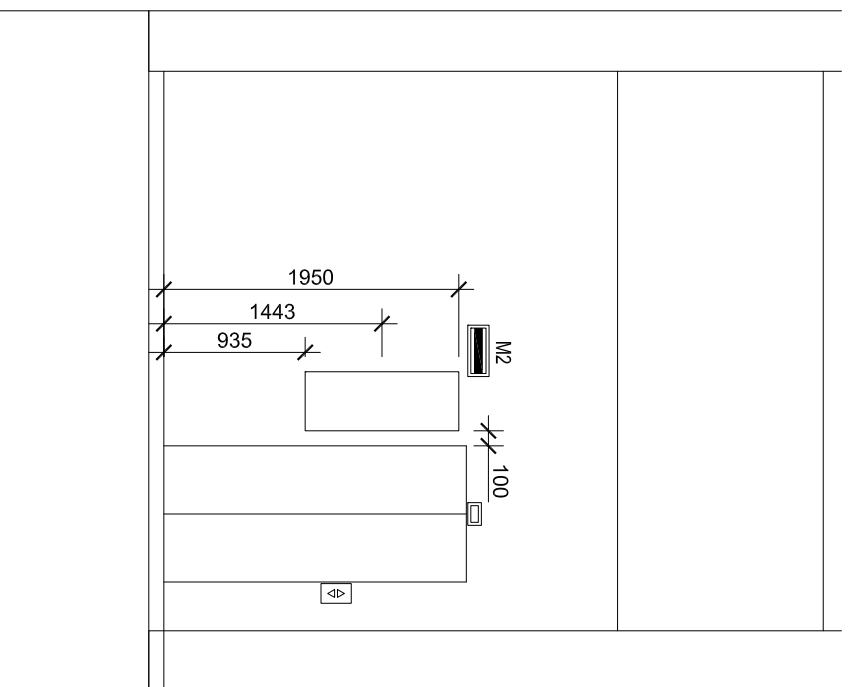
3 Przekrój AA
1:10 @ A3



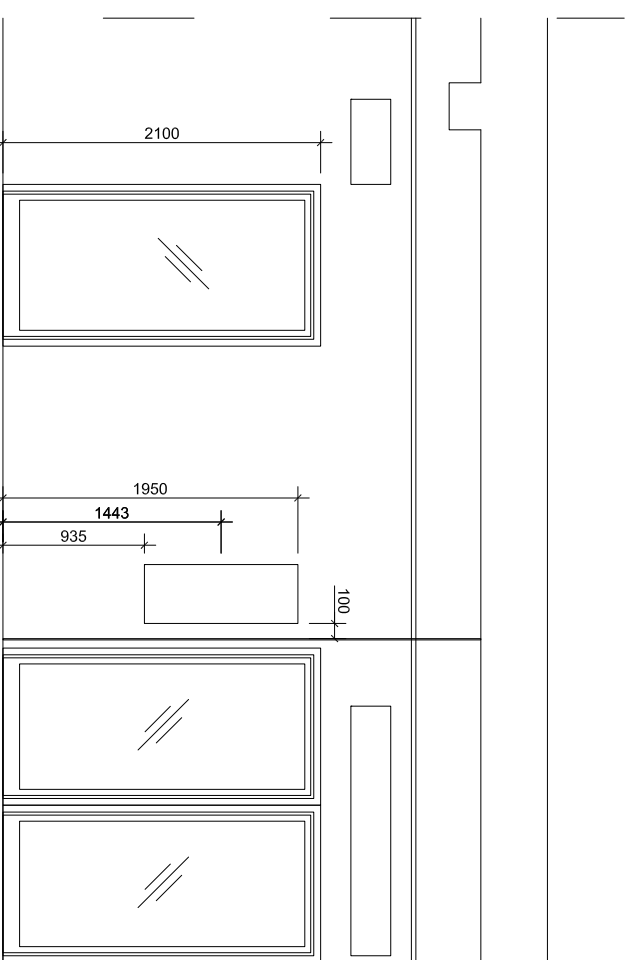
4 Detail A
1:2 @ A3



5 Detail B
1:2 @ A3



5 Widok WINDY
1:50 @ A3



6 Widok FOYER
1:50 @ A3

UWAGA !
 Obiekt wykonany z Płyty stolarskiej 20mm.
 Wykończenie – Fornir Jesion,
 olejwoskowany w kolorze i nasyceniu naturalnego jesionu,
 Montaż we wskazanym miejscu obok wind.
 Analogicznie na każdym piętrze. Dotyczy klatki schodowej (windy w starym budynku) oraz foyer (stary budynek)
 Front z aluminium gładkiego 2mm malowanego proszkowo RAL 9003 z nadrukiem według zatoczonych grafik(TAB_W)
 Próbki materiałowe do akceptacji.
 Montaż pod nadzorem autorów projektu.
 7 SZTUK !