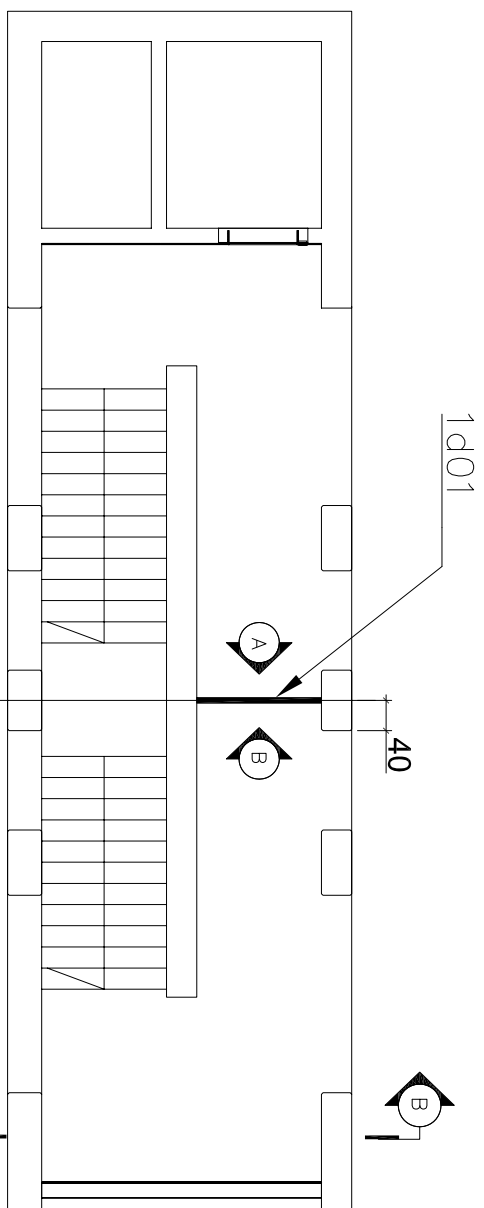
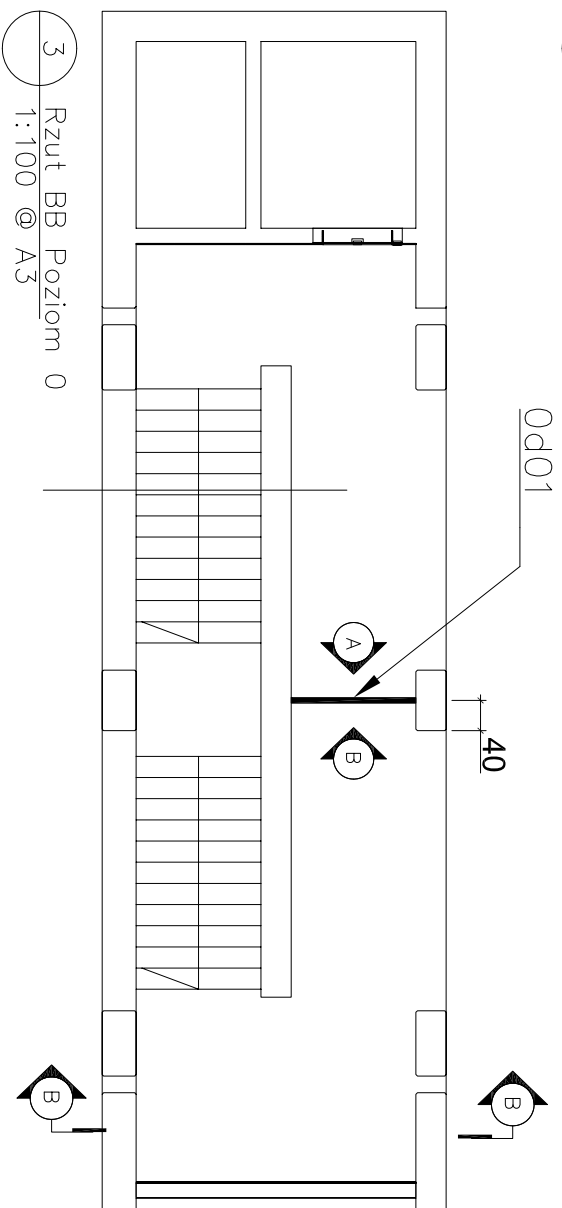


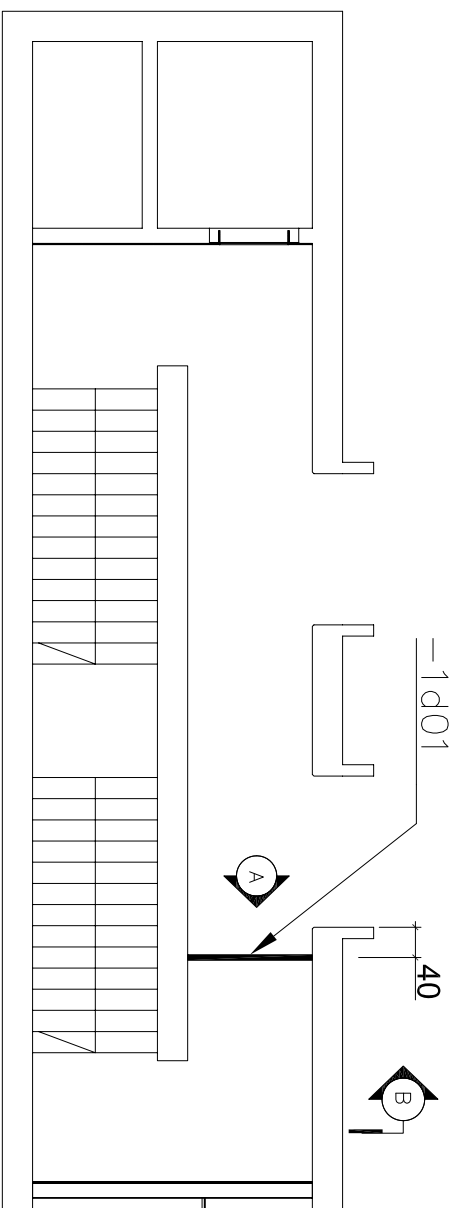
1 Przekrój BB  
1:100 @ A3



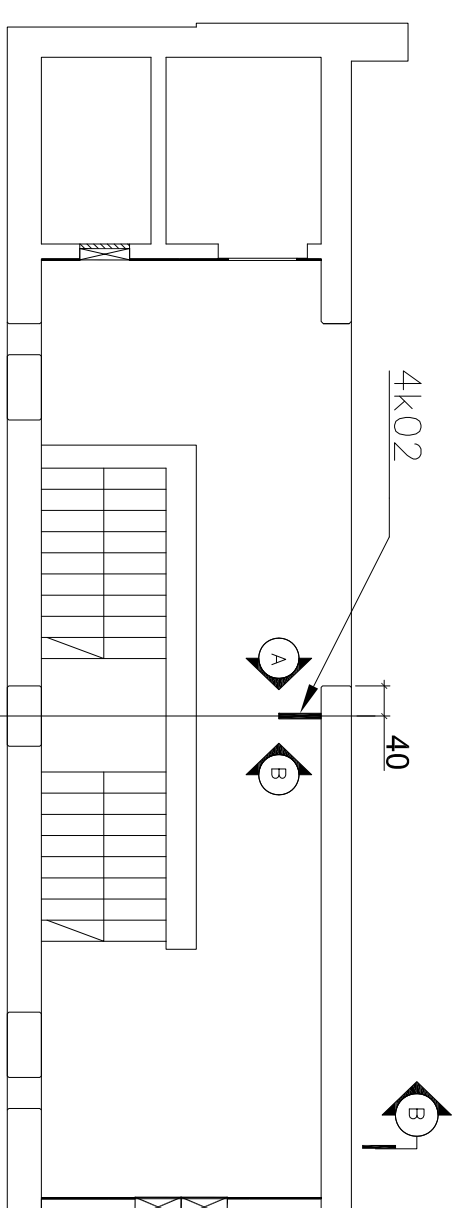
2 Rzut CC Poziom +1  
1:100 @ A3



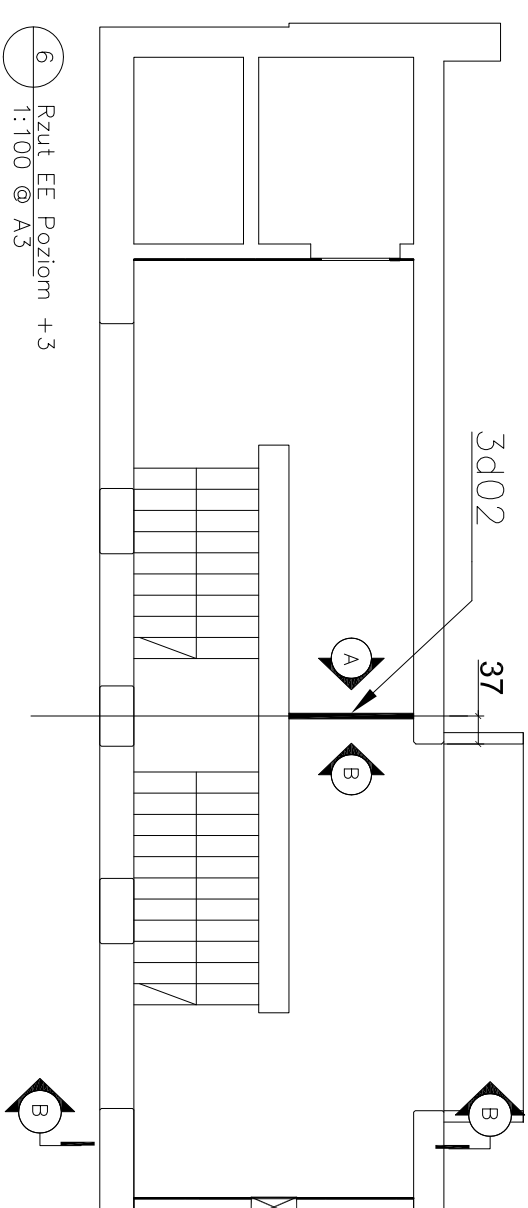
3 Rzut BB Poziom 0  
1:100 @ A3



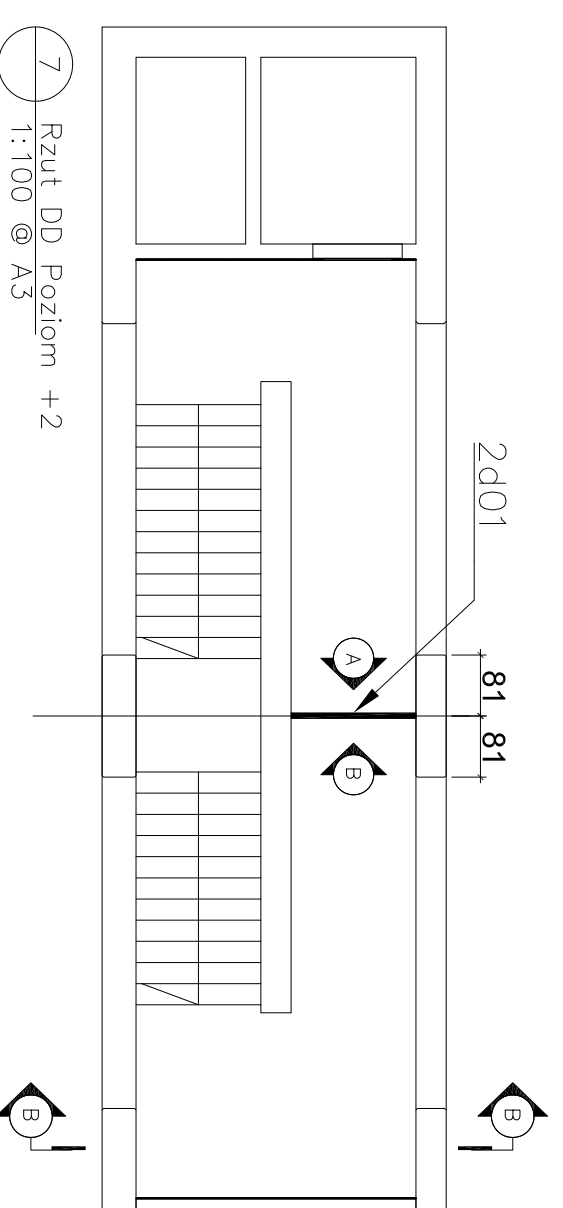
4 Rzut AA Poziom -1  
1:100 @ A3



5 Rzut FF Poziom +4  
1:100 @ A3



6 Rzut EE Poziom +3  
1:100 @ A3



7 Rzut DD Poziom +2  
1:100 @ A3

LEGENDA:

Belka długa

Belka krótka

Projektant:  
DEBARBARO

www.debarbaro.com

LATALAdesign

www.lataladesign.com

Investor

ODSTK CRIGOTEKA Szczęśliwa 2, 31-011 Kraków

Proca Budowa Muzeum, T. Kępcera oraz siedziby ODSTK Crigoteka

Tytuł Projekt systemu informacji i identyfikacji wizualnej

Belki Drewniane - Klatka Schodowa 1-4

Rysunek No. 003 Data 15.04.2014